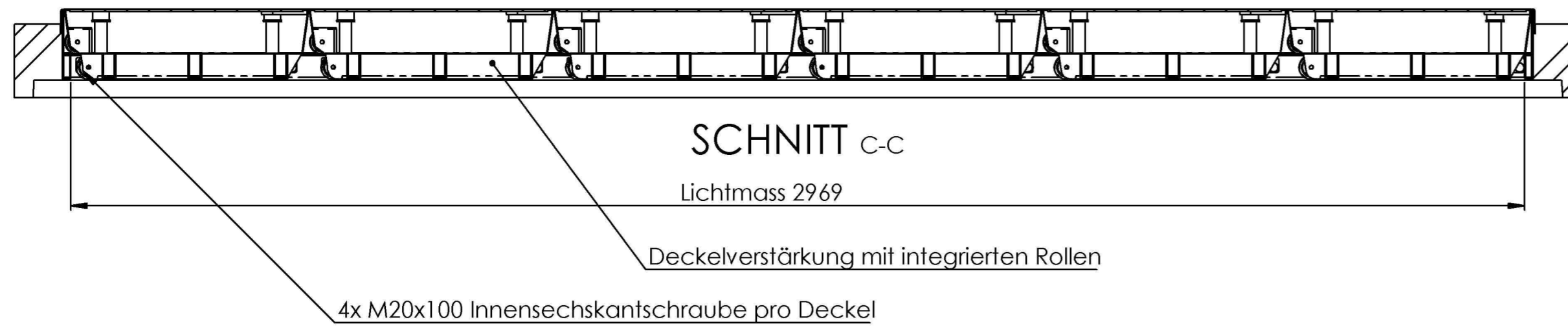
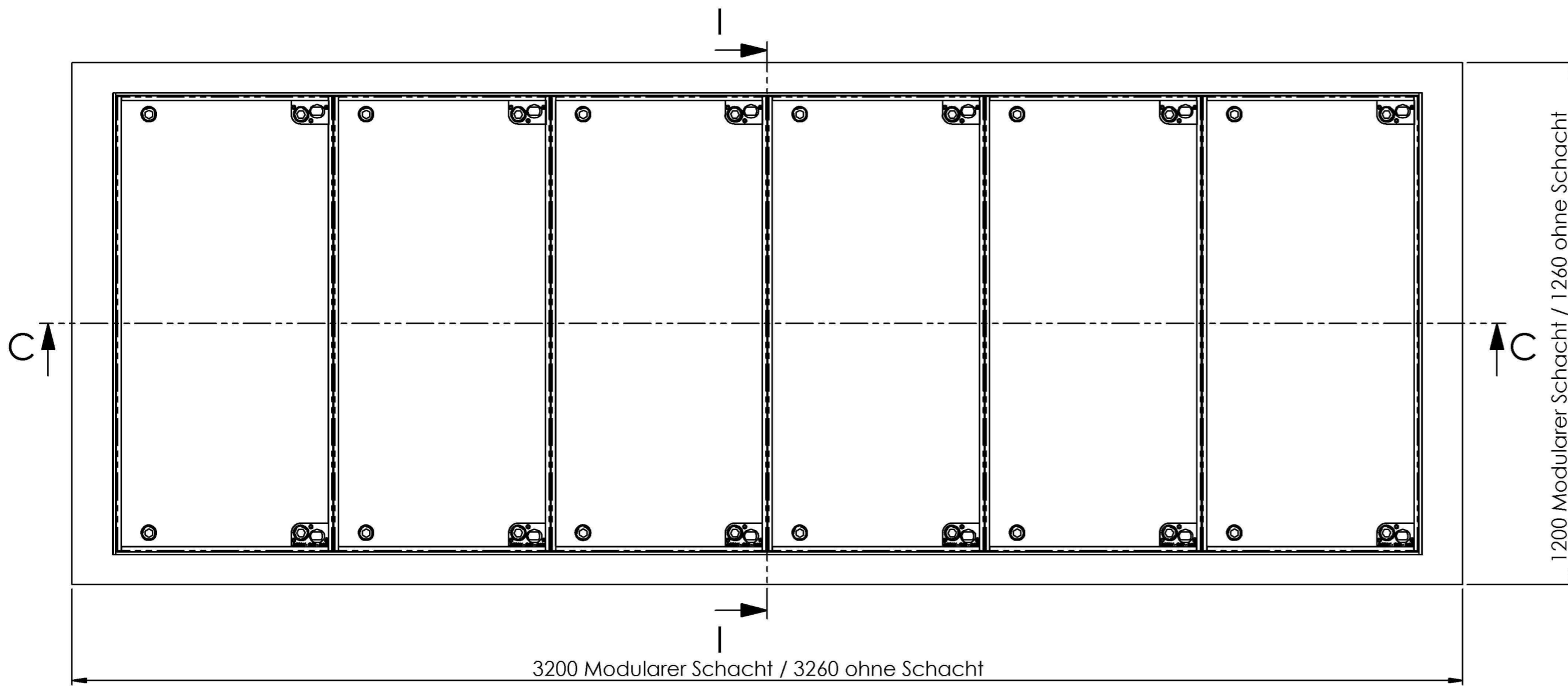
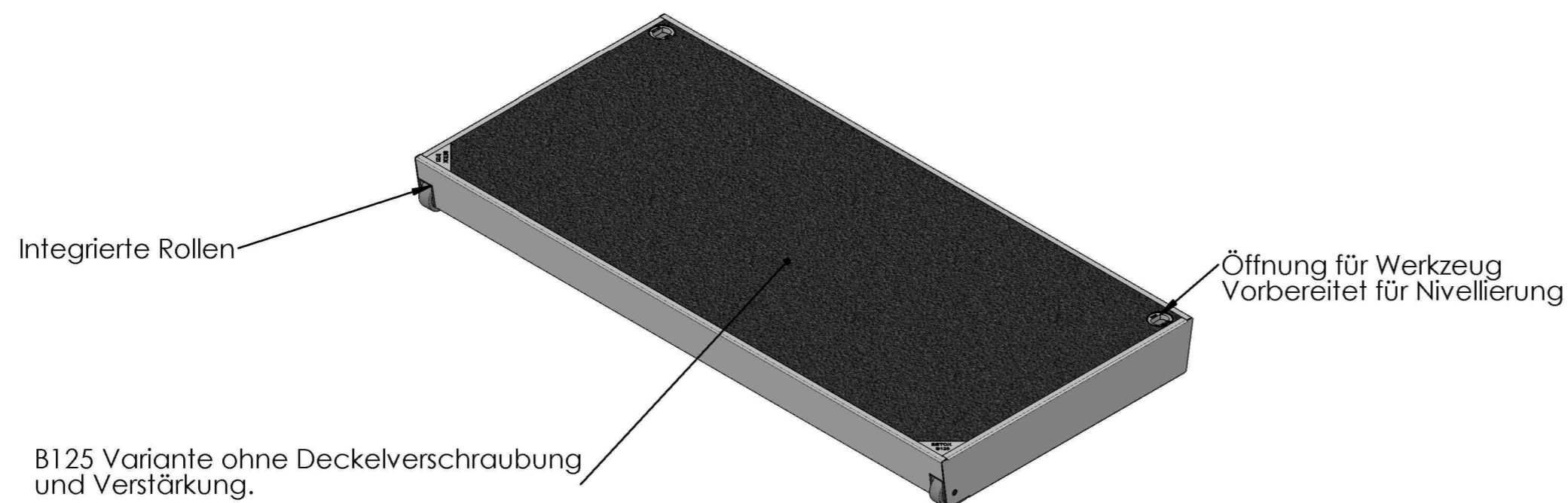


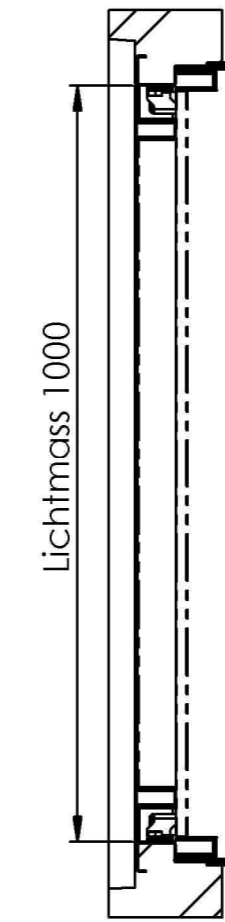
Variante D400



Variante B125

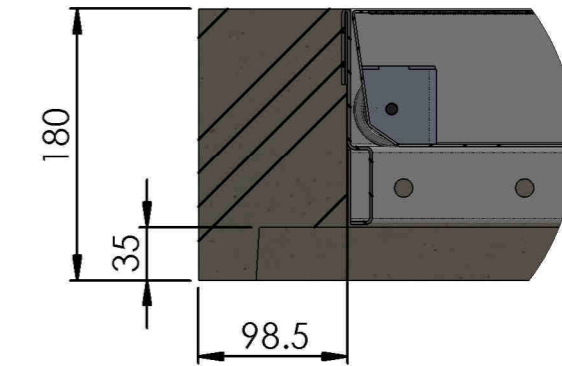


Betonkranz Optionen

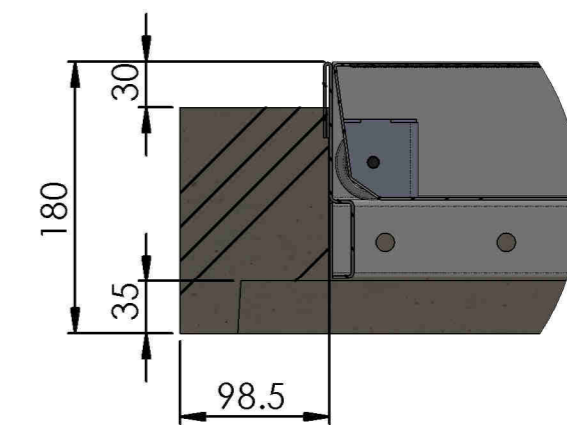


SCHNITT H

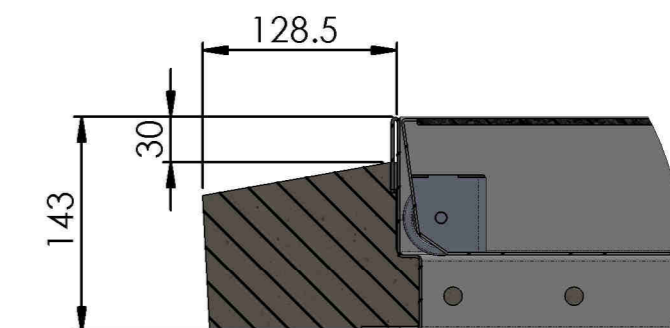
Bis OK Betoniert für modularer Schacht
Beton Hell / Schwarz



Bis 3cm Betoniert für modularer Schacht
Deckel Schwarz



Bis 3cm Betoniert ohne Schacht
Deckel Schwarz



Allgemeintoleranzen ISO 2768-m		Material:		Gewicht:	
				kg	
ECO.1030.X.B.xxx.6D			Massstab	Gezeichnet	MH 04.04.22
			1:5	Geprüft	MH 04.04.22
				Datum	Name
BETOX® Innovative Schachtsysteme		Format	Zeichnungsnr.		
		A2	019-080		